

CM507 PROGRAMOZHATÓ TERMOSZTÁT

TERMÉK LEÍRÁS



A **CM507** termosztát családi házak és lakások fűtési rendszerének időprogram szerinti, automatikus hőmérsékletszabályozására alkalmazható.

Felhasználható gázkazánt, szivattyút és zónaszelepeket is tartalmazó fűtési rendszerekben.

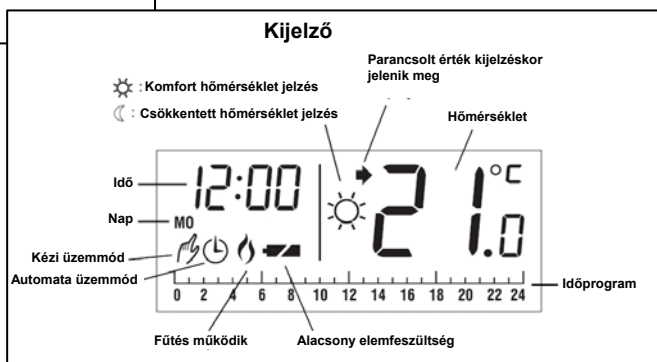
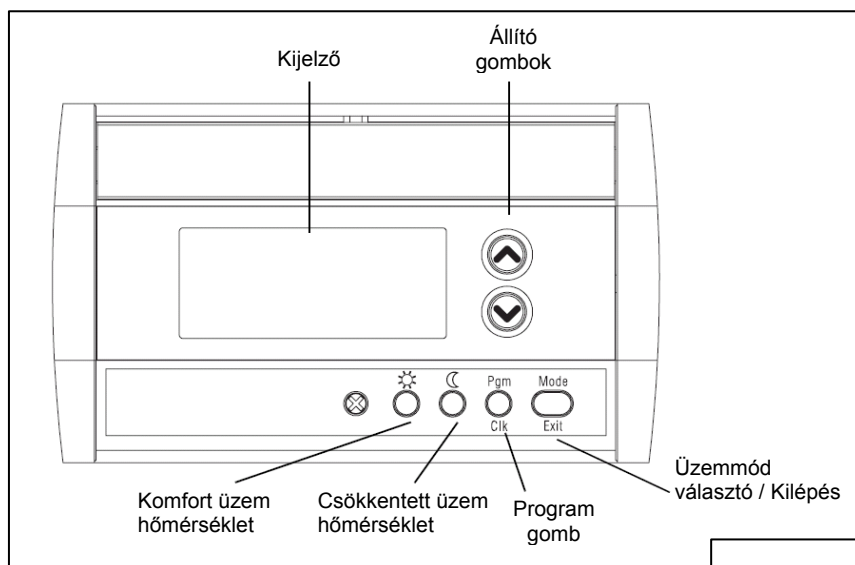
A **CM507** nagy és jól olvasható hőmérséklet kijelzése információt nyújt a helyiség tényleges és kívánt hőmérsékletéről.

A termék ideális választás az otthonukat egyszerű, energiatakarékos termosztáttal felszerelni kívánó vásárlóknak.

TULAJDONSÁGOK

- Kifinomult, diszkrét megjelenésével és kompakt felépítésével sokféle szobabelsőhöz illeszkedik.
- Fejlett hőmérséklet szabályozás biztosítja a teljes komfortérzetet, a hőmérséklet ingadozások minimalizálásával.
- 7 napos fűtési program
- A komfort és csökkentett hőmérséklet beállítások óránként kapcsolhatók, a felhasználó életstílusához alkalmazva.
- Az időprogram grafikus kijelzése megkönnyíti a programozást.
- A kiválasztható ciklusokkal a termosztát a fűtési rendszerhez optimalizálható.
- A programozott hőmérséklet ideiglenesen felülírható a következő kapcsolási időpontig.
- 24...230V 5A ohmos, 2A induktív terhelhetőségű SPST relé a lakossági fűtési megoldások széles választékával kompatibilis.
- 2 db "AA (LR6)" alkáli elemmel működik.
- Minimum elem élettartam 2 év; a termosztát rendelkezik alacsony elemfeszültség kijelzéssel.
- Beépített gyári fűtési program
- Automata és Kézi üzemmód
- Telepítói menü

KEZELŐSZERVEK / KIJELEZŐ



MŰSZAKI ADATOK

Elem	: 2 x 1.5 V IEC LR6 (AA) alkáli elemek
Elem élettartam	: Minimum 2 év (Duracell MN1500)
Elemcsere	: Program EEPROM-ban tárolva
Relé típus	: SPST (potenciálmentes)
Villamos adatok	: 230 V~, 50...60 Hz, 5 A ohmos 2 A induktív (0.6 pf) 24 V~, 50...60 Hz, 5 A ohmos 2 A induktív (0.6 pf)
Idő kijelzés	: 24 órás vagy de/du formátum
Óra pontosság	: Átlagosan jobb, mint 12 perc / év
Program	: 7 nap - 24 óra / nap, 2 hőmérsékletérték váltakozása
Idő felbontás	: Órajelzés - 1 perc : Program - 1 órás lépések
Érzékelő elem	: 10K (@ 25 °C) NTC termisztor
Hőmérséklet tartomány	Program : 5 - 28°C, 0.5 °C lépések

Helyiség hőmérséklet kijelzés	: 0 °C - 50 °C
Szabályozás	: Öntanuló
Minimum bekapcsolási idő	: Nincs
Ciklusszám	: 2 ... 6, (alapbeállítás 4). Telepítői menü beállítás.
Bekötés	: Bekötés sorkapocsra max. 2.5 mm ² -ig
Huzal vezetés	: Fali aljzat mögött hozzáférhető. Termosztát és fali aljzat szétválasztható a csatlakozók eléréséhez.
Méretek	: 127 x 75 x 27 mm (szél x mag x mély)
Környezeti feltételek	: Működ. hőmérséklet tartomány 0 - 50°C Szállítás és tárolás -20 - 55°C Páratartalom 0 - 90% rh, lecsapódásmentes
Bizonylat	: EN60730-1(1999) szabványnak megfelelő

TELEPÍTŐI / KONFIGURÁCIÓS MENÜ

A telepítői menübe lépéshez:

- Nyomja le együtt a TEMP ▲ és ▼ gombokat 3 mp-ig.
- Megjelenik a konfigurációs menü első paramétere.
- A következő paraméterre ugráshoz röviden nyomja meg együtt a TEMP ▲ és ▼ gombokat.
- Paraméter értékének módosításához nyomja meg a TEMP ▲ vagy ▼ gombot.
- Kilépéshez nyomja le együtt a TEMP ▲ és ▼ gombokat 3 mp-ig..



Telepítői módban lehetséges:

- egyedi alkalmazások beállítása,
- speciális funkciók engedélyezése.

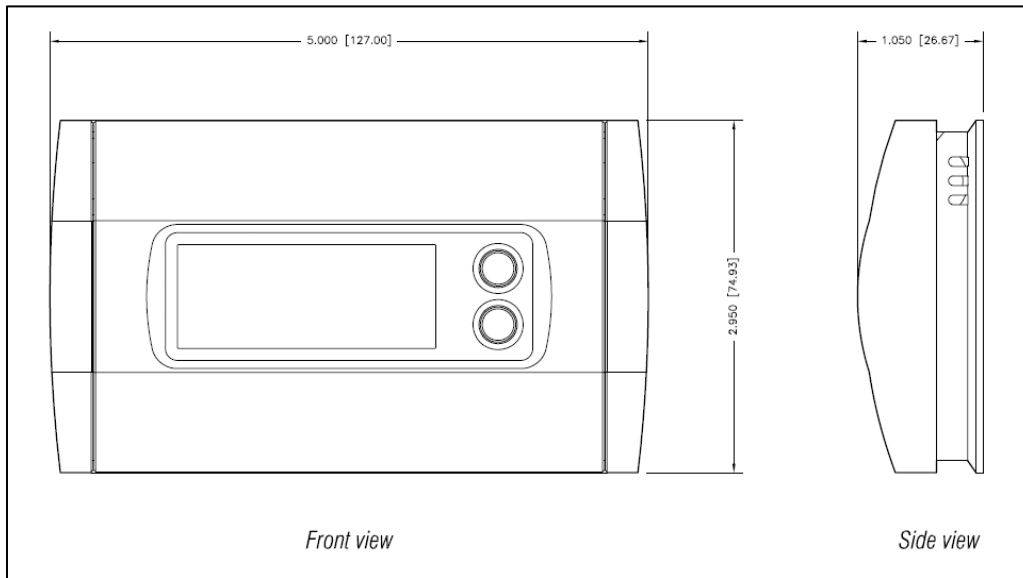
Egyedi alkalmazás		Beállítás	Szükséges beállítások
		Ciklus/ óra	Megjegyzés : Az óránkénti ciklusszám megváltoztatásához a konfigurációs menüben lépjen a ' C PH ' paraméterhez.
Fűtés	Zónaszelep	6	Állítsa az óránkénti ciklusszámot 6-ra.
	Olajtűz. kazán	3	Állítsa az óránkénti ciklusszámot 3-ra.

Speciális funkció	Leírás	Szükséges beállítások
12 / 24 órás kijelzés	Időkijelzés formátum megváltoztatása (alapbeállítás 12 óra).	Lépjen a konfigurációs menü ' Hr ' paraméteréhez. Állítsa a paraméter értéket 24-re.
Szivattyú védelem	A Szivattyú védelem aktiválásával a termosztát minden nap 15 mp-re bekapcsolja a fűtési rendszert, ha ez nem történt meg az előző 24 órában.	Lépjen a konfigurációs menü ' PP ' paraméteréhez. Állítsa a paraméter értéket ON-ra.

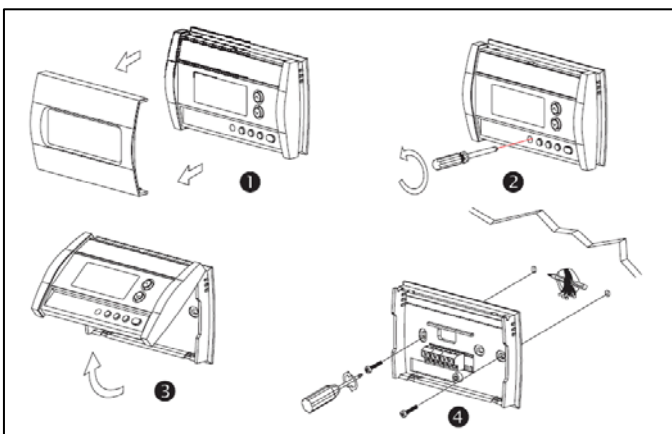
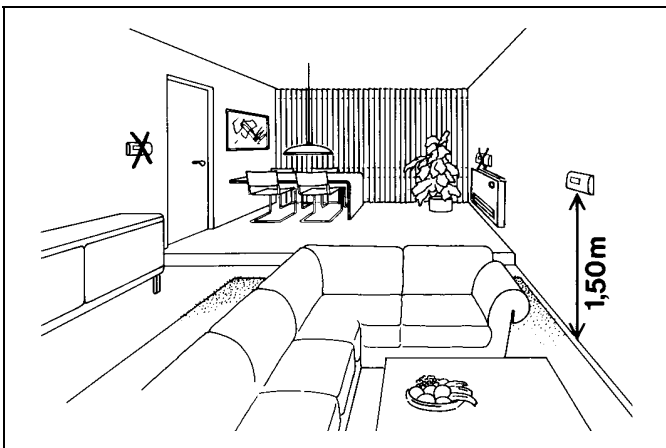
TELEPÍTŐI / KONFIGURÁCIÓS BEÁLLÍTÁSOK

Paraméter	Konfiguráció szám / Rövidítés	Gyári beállítás		Opcionális beállítás	
		Beállítás	Leírás	Beállítás	Leírás
12 / 24órás kijelzés	Hr	12	12 órás de / du időkijelzés	24	24 órás időkijelzés
Szivattyú védelem	PP	OFF	Szivattyúvédelem KI	ON	Szivattyú védelem BE
Ciklusszám	C PH	4	4 ciklus / óra (cph)	2, 3, 4, 5 vagy 6	2 = 30 perc, 3 = 20 perc, 4 = 15 perc, 5 = 12 perc, 6 = 10 perc

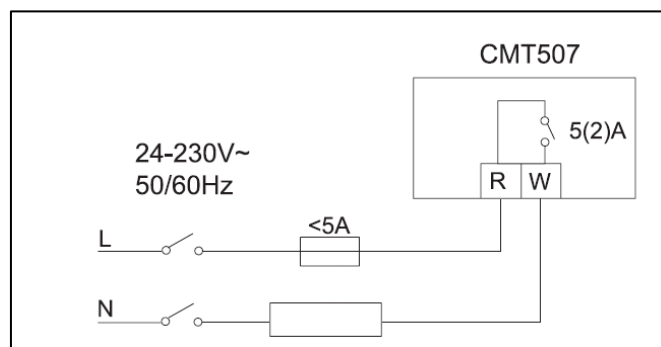
MÉRETEK



TELEPÍTÉS



BEKÖTÉS



RENDELÉSI SZÁM

Megnevezés	Modell	Felirat	Gépkönyv	Dok. kód
Heti programozható termosztát	CMT507A1007	Honeywell	magyar, angol, olasz, spanyol, portugál, francia, román, szlovák, cseh, lengyel.	ENOH8550

Honeywell

Honeywell Szabályozástechnikai Kft.
1139 Budapest Petneházy u. 2-4.
Telefon: (+36 1) 451 4300
Fax: (+36 1) 451 4343

<http://europe.hbc.honeywell.com>
<http://www.honeywell.hu>