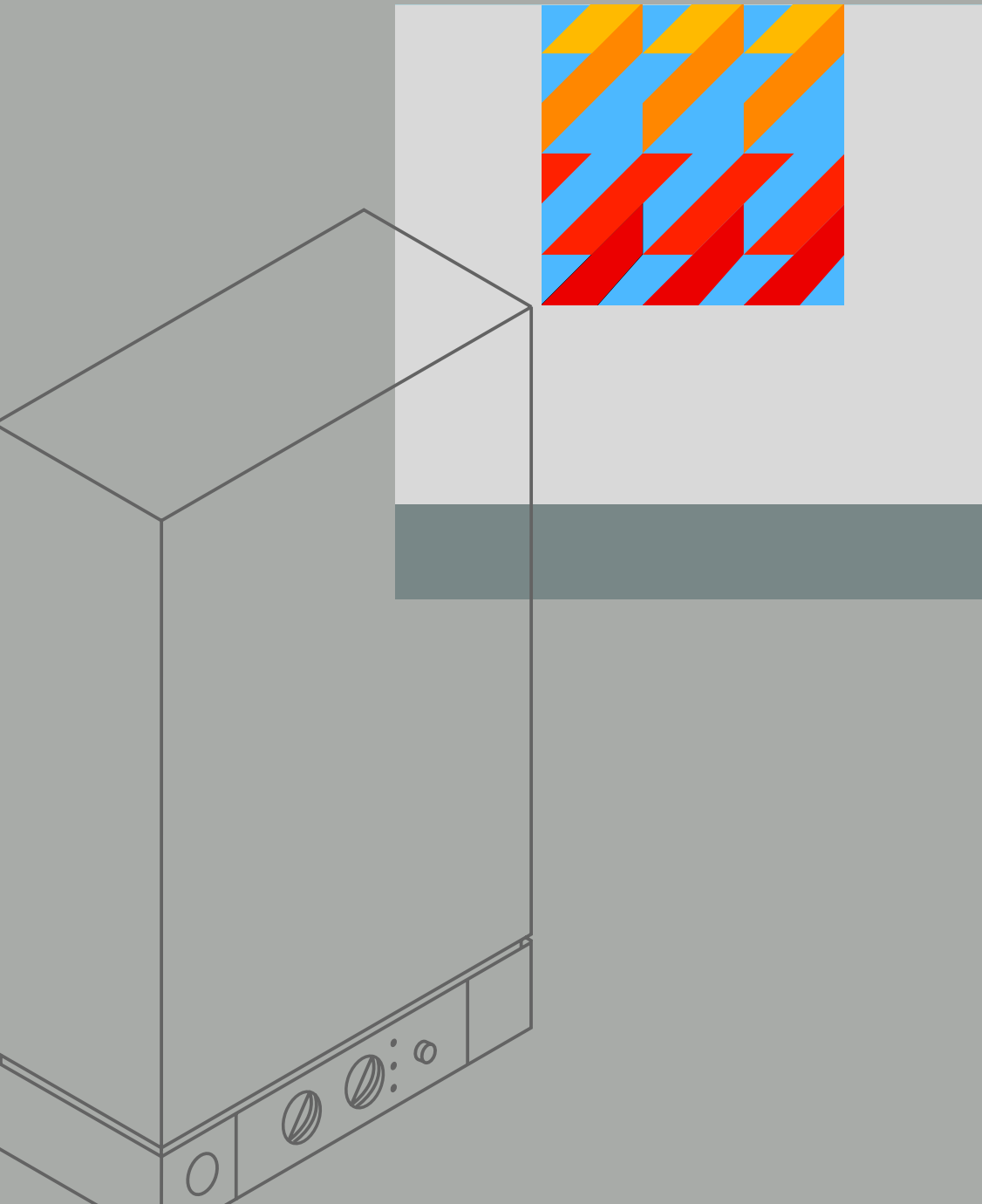


VITOPEND 100-W

VIESSMANN

Alacsonyhőmérsékletű fali gázkazán, fűtő- és kombi kivitelben
névleges teljesítmény-tartomány: 10,5 - 30 kW





**Energiatakarékos termék:
alacsonyhőmérsékletű kazán**



Kimagasló ár-érték arányú, minőségi energiatakarékos falikazánt keres? A Vitopend 100-W készülékkel rátalált a megoldásra.

A különböző teljesítményű és kivitelű kazánok példamutatóan egyszerű kezelésükkel, kompakt méreteikkel és időtálló, elegáns megjelenésükkel minden igényt kielégítenek.

A Viessmann kínálata:

Fűtő kivitel

- a helyiség levegőjétől függő-, vagy független üzemmódhoz: 10,5 - 24 kW

Kombi kivitel

- a helyiség levegőjétől függő-, vagy független üzemmódhoz: 10,5 - 24 kW és 13 - 30 kW

Hatékony, hosszú élettartam, kedvező árfekvés



Kategóriájának legkisebb és legcsendesebb készüléke

Kis helyigényének és csendes üzemének köszönhetően könnyen beilleszthető a lakótérbe.



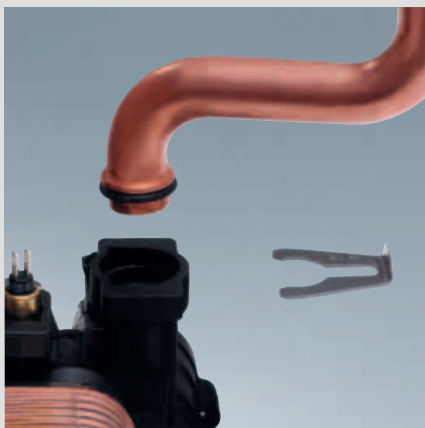
Energiatakarékos és környezetkímélő

Teljesíti az EGK 92/42 irányelv alacsonyhőmérsékletű kazánok hatásfokával szemben támasztott követelményeit.



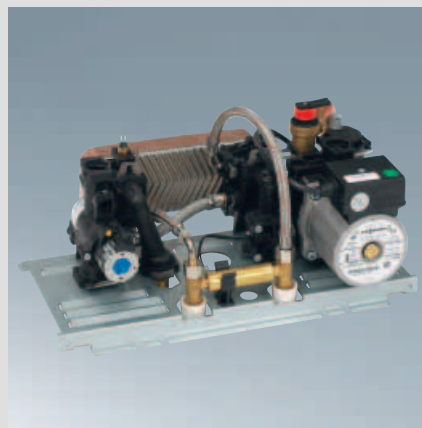
Érezhető különbség

A melegvíz-hőmérséklet elektronikus szabályozása és a magas tartós teljesítmény érezhetően emeli a melegvízkomfortot.



Egyszerű szerelés

Kis súlyának és a Multi-Steck csatlakozórendszernek köszönhetően a kazán szerelése különösen egyszerű. Nincs szükség oldalsó védőtávolság tartására.



Szervizbarát felépítés

AquaBloc hidraulikai egység Multi-Steck csatlakozórendszerrel: az összes alkatrész előlről hozzáférhető és szerelhető.



Megbízhatóság és hosszú élettartam - Made in Germany

Falikazánok sorozatgyártása során szerzett többéves tapasztalatunk alapján jól tudjuk, mitől függ a minőség. A Vitopend 100-W gyártásánál is következetesen megvalósítottuk a termékminőség és tartósság magas követelményeit, ezért az új falikazánok nem csak az innovatív technikát képviselik, hanem különösen megbízhatóak és hosszú élettartamúak.

Könnyen kezelhető szabályozás



Kombinált hőmérsékletmérő/manométer

Forgatógomb a használati melegvíz hőmérséklet beállítására

Forgatógomb a fűtővíz hőmérséklet beállítására

Hálózati kapcsoló és szabályozó reset

Állapot- és diagnosztikai kijelző LED-ek

– Égőüzem visszajelzés

– Hálózati feszültség visszajelzés

– Hibajelzés

Egyértelmű kezelőfelület

A forgatógombokkal egyértelműen és gyorsan beállítható a kívánt fűtővíz- és a használati melegvíz hőmérséklet. A rendszer nyomását és az előremenő víz hőmérsékletét a kombinált hőmérsékletmérő/manométer jelzi ki.

A Vitopend 100-W beépített diagnosztikai rendszerrel rendelkezik, amely lehetővé teszi a leggyakoribb üzemi és szervizállapotok felismerését és kijelzését.

Szabályozási funkciók

A Vitopend 100-W állandó kazánvízhőmérséklettel történő működéshez alkalmas elektronikus kazánszabályozóval rendelkezik, amelyet kiegészítő fagyvédelmi funkcióval és diagnosztikai rendszerrel láttak el.

A kazán távvezérlése a lakótérből

A Vitopend 100-W készülékekhez két távvezérlő rendelhető.

■ Vitotrol 100, RT típus

Egyszerűen kezelhető szobatermosztát, állítható alsó- és felső korlátozással.

■ Vitotrol 100, UTD típus

Heti programozású digitális óratermosztát, nagyméretű LCD-kijelzővel, magyar nyelvű szöveggel.

A kazánszabályozón kijelzett üzemállapotok

Üzemjelzések					
●				Standby üzemmód (készenlét)	
●	●			Égőüzem visszajelzés	
●		●		Fűtési üzemmód aktív	
●			●	Használati melegvíz készítés aktív	
Szerviz kijelzések					
●		☀	☀	Üzem névleges teljesítményen	
●		☀	☀	Üzem minimális teljesítményen	
●	☀	☀	☀		
●	Világít	☀	Villog	☀	Felváltva villog



Vitotrol 100, RT típus



Vitotrol 100, UTD típus

Tökéletesen összehangolt rendszer

Csatlakozó szerelvények

Az elegáns és egyszerű víz- és gázoldai bekötéshez szerelési segédeszközöket kínálunk. Alkalmazásukkal a szerelési és karbantartási munkák gyorsan és hatékonyan elvégezhetők.

A készülék formájához illesztett szerelvénytakaró burkolat esztétikus megjelenést biztosít.

Sablon előszereléshez

A vakolás előtti hidraulikus kiállások szereléséhez újrafelhasználható, vakdugókkal ellátott szerelősablon rendelhető (fém). Segítségével nagyobb építkezéseknél is sorozatban készíthetjük el a kiállásokat.



Padlófűtés egyszerűen

A Vitopend 100-W falikazán alá szerelhető padlófűtési egységgel egyszerűen csatlakozhat padlófűtési rendszeréhez. A beépített termosztatikus keverőszeleppel igénye szerint változtathatja a padlófűtési kör előremenő hőmérsékletét. A hidraulikus szerelvényeket eltakaró burkolat az egység része.



A Vitopend 100-W kiegészítő hidraulikai tartozékai - csatlakozó szerelvények

Kazán alá szerelhető padlófűtési egység, beépített termosztatikus keverőszeleppel

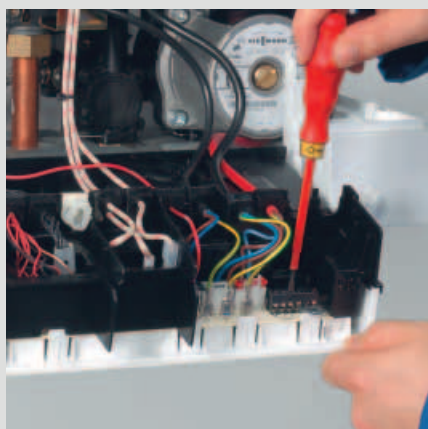
Könnyű szerelés és szervizelés



1 Előszerelés a szerelési sablonnal



2 Készülék felszerelése



3 Elektromos bekötés



4 Üzembe helyezés

Szerelés és üzembe helyezés

1. Előszerelés a szerelési sablonnal
2. Készülékszerelés
3. Elektromos csatlakoztatás
4. Üzembe helyezés

A Vitopend 100-W fali gázkészülékek tervezése során következetesen a könnyű szerelhetőség és az idő-kímélő szerviz szempontjait tartották szem előtt, így a szereléséhez és üzembe helyezéséhez kevés művelet szükséges.

Győződjön meg róla személyesen!



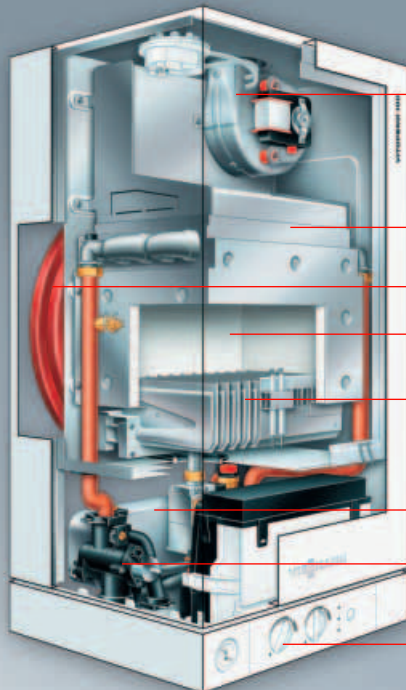
Tároló összekötő készlet

A kazán alá helyezett, 120 vagy 150 literes Viessmann tároló-vízmelegítő csatlakoztatása minden nehézség nélkül megoldható a rendelkezésre álló összekötő készletekkel. A kazán mellé állított tároló-vízmelegítő számára is kínálunk megfelelő csatlakozó készleteket.

Összekötő készlet kazán alá helyezett Vitocell 100-W tároló-vízmelegítőhöz

Vitopend 100-W

10,5 – 30 kW



Csökkentett zajszintű
égéstermék-ventilátor

Hatékony füstgáz-
hőcserélő

Zárt táglási tartály

Magas tűztér

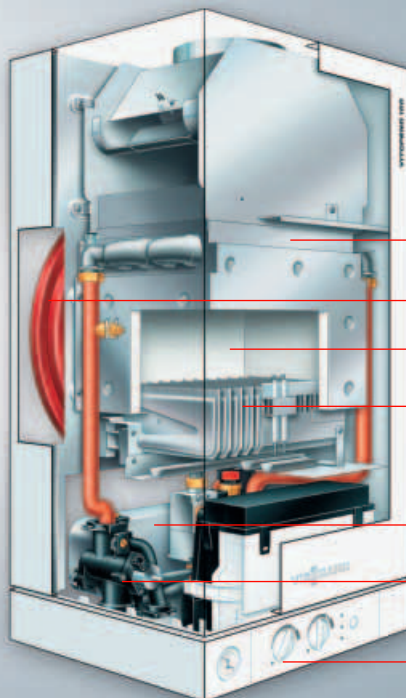
Modulációs
atmoszférikus égő

Lemezes hőcserélő melegvíz
készítéshez (kombi változat)

AquaBloc hidraulikai egység,
Multi-Steck csatlakozórendszerrel

Helyiség hőmérséklettől
függő szabályozás

Kombi falikazán, a helyiség levegőjétől
független üzemhez



Hatékony füstgáz-
hőcserélő

Zárt táglási tartály

Magas tűztér

Modulációs
atmoszférikus égő

Lemezes hőcserélő melegvíz
készítéshez (kombi változat)

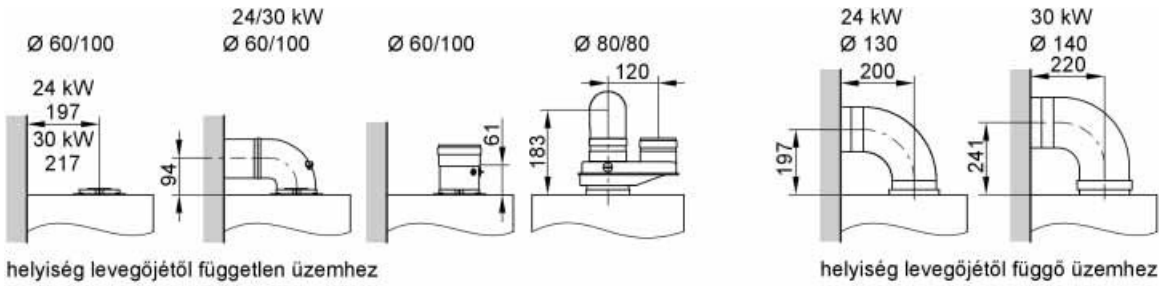
AquaBloc hidraulikai egység,
Multi-Steck csatlakozórendszerrel

Helyiség hőmérséklettől
függő szabályozás

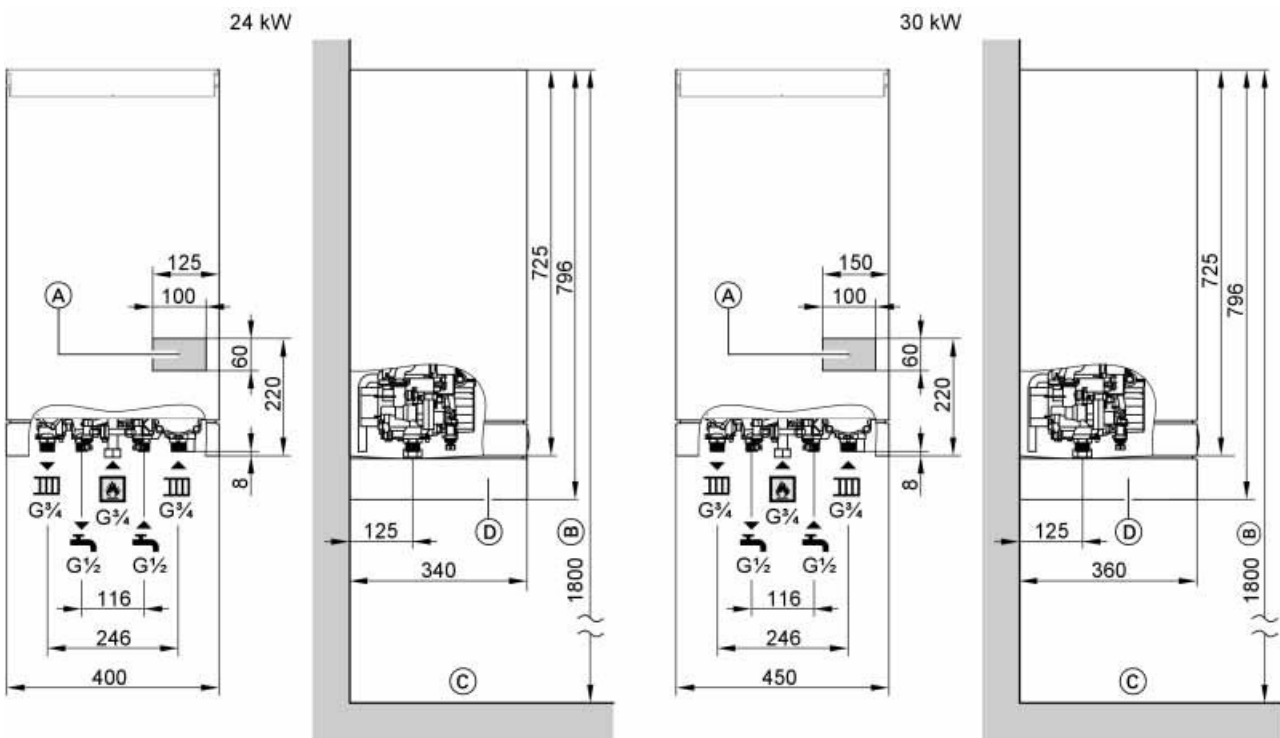
Kombi falikazán,
a helyiség levegőjétől függő üzemhez

Műszaki adatok

Égéstermék-csatlakozások



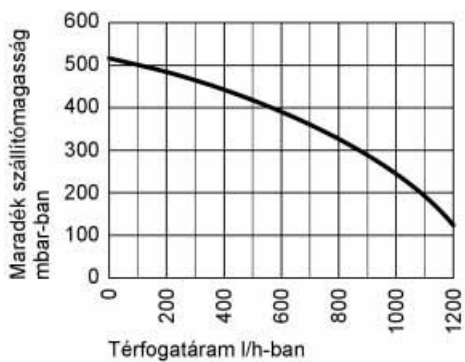
Méretetek



- (A) Elektromos vezetékek kiállása
- (B) Kazán alá helyezett tároló-vízmelegítővel együtt kötelező, más esetben csak javasolt

- (C) A kész padló felső pereme
- (D) Szerelvény-takaró burkolat

Keringető szivattyú



VIMb 12/5 HE típus

Névleges feszültségV~	230
TeljesítményfelvételW	70

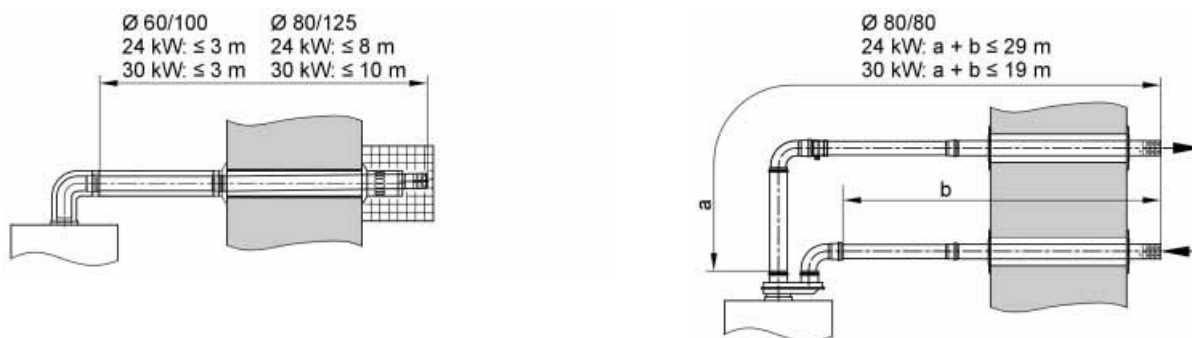
A berendezés minimális előnyomása

Víz hőmérséklet: < 85 °C
 Minimális előnyomás: 0,8 bar

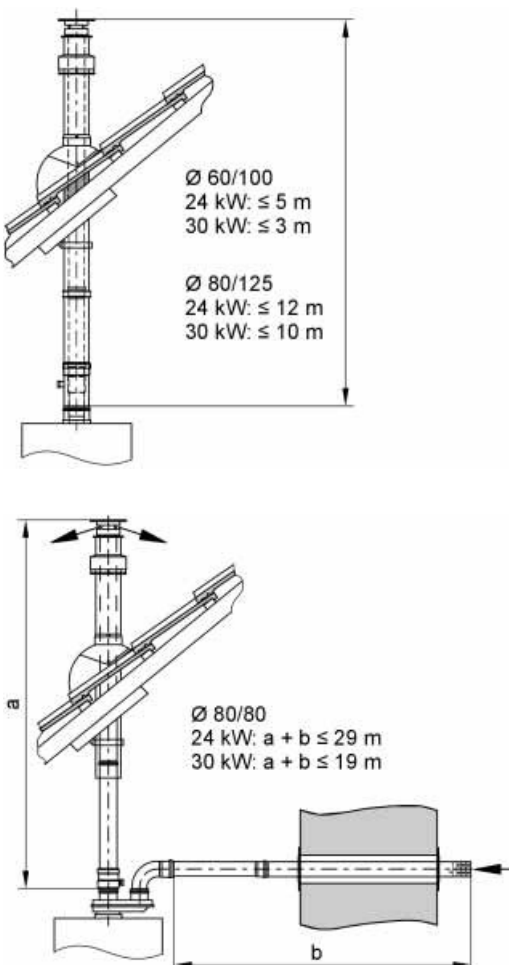
Égéstermék-elvezető rendszerek, a helyiség levegőjétől független üzemhez (alumínium)

- Az égéstermék elvezetésnek tartalmaznia kell egy kondenzvíz-leválasztót, és a kondenzátumot el kell vezetni.
- Levonások a max. nyújtott csőhosszból:
 - AZ-ív 45° 0,5 m/db
 - AZ-ív 87° 1 m/db
 - Tetőátvezetés 1 m/db
 - Külső fali csatlakozás 1 m/db
- **Függőleges ferde- és lapostetőn történő átvezetés**
 A lapostetőgallért az érvényes irányelveknek megfelelően kösse be a tetőhéjazatba.
 A tetőátvezetést felülről vezesse át és helyezze a lapostetőgallérra.
- **Külső fali csatlakozás**
 Az AZ-csőbe az ellenőrzés és a tisztítás érdekében egy ellenőrző nyílást kell beépíteni.
 Az összekötődarabot legalább 3°-os emelkedővel kell lefektetni.

Külső fali csatlakozás



Függőleges ferde- és lapostetőn történő átvezetés



Fontos tudnivaló!

Részletes információkat és további megoldásokat az "Égéstermék rendszerek" adatlapban talál.

A rendelési számokat és az árakat lásd az árjegyzékben.

Műszaki adatok

Műszaki adatok

Alacsonyhőmérsékletű fali gázkazán, fűtő- és kombi kivitelben

	kW	helyiség levegőjétől független üzem		helyiség levegőjétől függő üzem	
		10,5-24	13-30	10,5-24	13-30
Névleges teljesítmény-tartomány (fűtés- és melegvíz készítés)	kW	11,7-26,7	14,5-33,3	11,7-26,7	14,5-33,3
Névleges hőterhelés	kW	11,7-26,7	14,5-33,3	11,7-26,7	14,5-33,3
Termékazonosító szám		CE-0085 BQ 0447		CE-0085 BQ 0447	
Hatásfok					
teljes terhelésnél (100 %)%		90,0	90,0	90,0	90,0
részterhelésnél (30 %)	%	89,7	89,6	89,7	89,6
Energiahatékonyság a 92/42 EGK szerint		Alacsonyhőmérsékletű kazán			
NO_x osztály		3	3	3	3
CO-kibocsátás teljes terhelésnél	mg/kWh	< 100	< 100	< 100	< 100
Gázcsatlakozási nyomás					
Földgáz mbar		25	25	25	25
PB-gáz	mbar	30/50	30/50	30/50	30/50
Megengedett max. gázcsatlakozási nyomás					
H/S földgáz mbar		30	30	30	30
PB-gáz	mbar	57,5	57,5	57,5	57,5
Max. elektr. teljesítményfelvétel (keringető szivattyúval együtt)	W	128	136	92	87
Üzemi feszültség	V/Hz	230/50	230/50	230/50	230/50
Érintésvédelmi osztály	IP	X4D	X4D	X4D	X4D
Beállítható max. kazánhőmérséklet	°C	76	76	76	76
Megeng. üzemi nyomás	bar	0,8 – 3	0,8 – 3	0,8 – 3	0,8 – 3
Membrános tágulási tartály					
Úrtartalom liter		6	10	6	10
Gyárilag beállított előnyomásbar		0,8	0,8	0,8	0,8
A Vitopend 100-W úrtartalma	liter	1,2	1,2	1,2	1,2
Átfolyó rendszerű vízmelegítés (kombi készülékeknél)					
Max. vízdoldali nyomásbar		10	10	10	10
Tartós használati melegvíz teljesítménykW		24	30	24	30
Leacsapolható mennyiség (ΔT = 30 K) liter/perc		11,5	14,3	11,5	14,3
Beállítható max. melegvíz hőmérséklet	°C	30-57	30-57	30-57	30-57
Hálózati gázfogyasztás a max. terhelésre vonatkoztatva					
H földgáz	m ³ /h	2,83	3,53	2,83	3,53
S földgáz	m ³ /h	3,28	4,10	3,28	4,10
PB-gáz	kg/h	2,09	2,61	2,09	2,61
Az égéstermékre jellemző értékek (az égéstermék-elvezető rendszer MSZ EN 13384 szerinti méretezéséhez)					
Égéstermék-hőmérsékletek (20 °C-os égést tápláló levegő hőmérsékleten mért értékek)					
–névleges teljesítményen (földgáz/PB-gáz)°C		136/137	137/134	102/113	119/116
–részteljesítményen (földgáz/PB-gáz)°C		113/117	112/113	83/88	89/90
Égéstermék-tömegáram					
–névleges teljesítményen (földgáz/PB-gáz)kg/h		59,0/59,9	76,3/68,5	62,4/64,9	75,3/69,8
CO ₂ -tartalom (földgáz/PB-gáz) esetén%		6,5/7,3	6,5/8,0	6,1/6,7	6,7/7,7
–részteljesítményen (földgáz/PB-gáz)kg/h		59,7/57,6	79,8/68,5	61,4/56,1	66,5/64,9
CO ₂ -tartalom (földgáz/PB-gáz) esetén%		2,7/3,3	2,5/3,5	2,7/3,4	3,1/3,5
Égéstermék-nyomások					
Szükséges szállítónyomásPa				1,5	1,5
Rendelkezésre álló ventilátor-nyomás	Pa	100	100		
Égéstermék-elvezetés csatlakozások					
koaxiálisØ mm		60/100	60/100	130	140
		80/125	80/125		
szétválasztott	Ø mm	80/80	80/80		
Méreték					
Mélységmm		340	360	340	360
Szélességmm		400	450	400	450
Magasságmm		725	725	725	725
Magasság szerelvény-takaró burkolattal	mm	796	796	796	796
Tömeg, fűtő-/kombi kivitelkg		32/33	–/37	26/27	–/31

Tervezési utasítások

Felállítás helyiség levegőjétől függő üzemhez

Helyiség levegőjétől függő üzemben a felállítási helyiségnek az alábbi követelményeknek kell eleget tennie:

- A levegő ne legyen freonszármaszakkokkal szennyezett (freonszármaszakkokat pl. spray-k, oldó- és tisztítószeres tartalmaznak)
- Kerülni kell az erős porképződést
- Kerülni kell a magas páratartalmat
- A felállítási helyiségnek fagyállóknak és jól szellőztethetőnek kell lennie
- A felállítási helyiségben gondoskodni kell a biztonsági szelep lefűtő vezetéke számára felhelyezett leeresztő csokról.
- A készülék környezeti hőmérséklete lehetőleg ne haladja meg a max. 35 °C-t.
- A Vitopend falikazánt a kémény/akna közelében kell felszerelni. Garanciális kötelezettségünk nem terjed ki az olyan károokra, amelyeket ezen utasítások figyelembevételének elmulasztása idéz elő.

Karbantartási munkálatokhoz szükséges távolságok

- 350 mm a fűtőkazán **felett** a beépített tágulási tartályon végzett karbantartási munkálatokhoz.
- 700 mm a fűtőkazán, ill. a tároló-vízmelegítő **előtt**.

Elektromos csatlakozások

- A hálózati csatlakozáshoz (230 V/50 Hz) rögzített csatlakozót kell alkalmazni.
- A tápvezeték max. 16 A-rel szabad biztosítani.
- Elszívó készülékek szükséges reteszelését helyiség levegőjétől függő üzemben csak H3 külső bővítő adapterrel ((lásd árjegyzék) szabad elvégezni.

Az elektromos csatlakozások előszerelésénél a vezetékek 1200 mm-re nyúljanak ki a falból.

Vezetékek

NYM-J 3 x 1,5 mm ²	2-erű, min. 0,75 mm ²	NYM-O 3 x 1,5 mm ²
-Hál. vezetékek	-Vítotrol 100 UTD	-Vítotrol 100 RT

Vegy korróziógátló szerek

A szabályszerűen szerelt- és üzemeltetett zárt fűtési rendszerekben rendszerint nem lép fel korrózió, ezért nem szükséges vegyi korróziógátló szereket alkalmazni. Egyes műanyagcső-gyártók ajánlják a vegyi adalékszerek alkalmazását. Ebben az esetben csak olyan, fűtéstechnikai szakkereskedésben kapható korróziógátló szereket szabad használni, amelyek megengedettek szimplafalú hőcserélő (lemezes hőcserélő vagy tároló) általi használati melegvíz készíttéssel működő fűtőkazánokra (DIN 1988-4). Ehhez vegye figyelembe a VDI 2035 sz. irányelvét.

Fűtőkörök

Padlófűtésnél javasoljuk a diffúzióálló csövek alkalmazását, hogy megakadályozható legyen az oxigén bediffundálása a csőfalakon keresztül. Oxigéndiffúzióval szemben nem tömör műanyag csöveket (DIN 4726) tartalmazó fűtési rendszerek esetén szét kell választani a rendszereket. Erre a célra külön hőcserélőket szállítunk.

Padlófűtési kör

A padlófűtési kör előremenő csatlakozásába felsőhőmérséklet-határolás céljából hőmérséklet-tört célszerű beépíteni. A padlófűtési kört keverőszelep segítségével csatlakoztassa (pl. kazán alá szerelhető padlófűtés-egység).

Padlófűtés-egység termosztatikus keverőszeleppel

Termosztatikus keverőszeleppel rendelkező, fali hidraulikus egység, padlófűtés csatlakoztatásához.

A padlófűtés-egység kiegészítő tartozékai:

- keringető szivattyú a keverőszeleppel rendelkező fűtőkörhöz
- termosztatikus szelep a hőmérséklet szabályozásához

- állítható bypass-ág
 - burkolat, a fali készülék kivételének megfelelően
 - csatlakozó csővezetékek
- A keverőszelep nélküli fűtőkört a fűtőkazán beépített keringető szivattyúja látja el. A térfogatáram beállítását lásd a padlófűtés-egység szerelési utasításában. A padlófűtés-egység csak szerelési segédeszköz nélküli Vitopend 100-W kazánokhoz alkalmazható. Aláhelyezett Vitocell 100-W tároló-vízmelegítő esetén a padlófűtés-egységet ne alkalmazzuk.

A padlófűtés-egység műszaki adatai

Keverőszeleppel rendelkező fűtőkör átvihető hőteljesítménye (a ΔT értéktől és a szivattyúfokozattól függő)	kW	5 – 20
Max. térfogatáram keverőszelepes fűtőkör esetén	l/h	930
Maradék szállítomagasság max. térfogatáram esetén	mbar	> 200
Megeng. üzemi nyomás	bar	3
A keringető szivattyú max. elektr. teljesítményfelvétele	W	89
Előremenő vízhőmérséklet a keverőszeleppel rendelkező fűtőkörben (beállítható 5 °C-os lépésekben)	°C	25 – 50
Tömeg (burkolattal)kg		13

Padlófűtés-egység kiegészítő tartozékai

- felsőhőmérséklet-határoló (65 °C) a padlófűtési körhöz.
- határoló-termosztát (30 - 80 °C) a padlófűtési körhöz.
- átfolyás-korlátozó szelepek (4 - 15 l/min)

Hidraulikus váltó

10 liter/kW-ot meghaladó víztartalmú rendszerek esetén hidraulikus váltó beépítését javasoljuk.

Biztonsági szelep/túláram-szelep (fűtővíz oldali)

A Vitopend 100-W beépített biztonsági- és túláram-szelepet tartalmaz. Biztonsági szelep lefűvási nyomás: 3 bar
Túláram-szelep nyitó nyomás: ≈ 250 mbar

A fűtővíz minősége és fagyvédelem

A nem megfelelő töltő- és pótvíz lerakódásokhoz, korrózióhoz és a fűtőkazán károsodásához vezethet. Kérjük, fokozottan figyeljen:

- Feltöltés előtt alaposan öblítse ki a fűtési rendszert.
- Kizárólag ivóvíz minőségű vizet töltsön be.
- A 3,0 mol/m³ (16,8 °dH) feletti vízkeménységű töltővizet lágyítani kell, pl. fűtővíz lágyító kisberendezéssel (lásd a Vitoset árjegyzékét).
- A töltővízhez fűtési rendszerekhez alkalmas fagyásgátló szert lehet adagolni. Alkalmasságát a gyártónak kell bizonyítania.

A használati melegvíz minősége

3,58 mol/m³ (20 °dH) vagy annál nagyobb fokú vízkeménység esetén a használati melegvíz készítéshez tároló-vízmelegítő vagy a melegvíz csatlakozó vezetékben vízlágyító berendezés alkalmazását ajánljuk.

Kombi falikazánok használati melegvíz oldali csatlakozása

A Vitopend nem alkalmazható horganyozott csővezetékkel ellátott melegvíz hálózattal.

A tágulási tartály méretezése

Amennyiben nem elegendő a beépített tágulási tartály, akkor beépítéskor gondoskodni kell egy második, kiegészítő tágulási tartályról.



A Viessmann családi vállalkozás immár három generáció óta kötelezi el magát a fűtéshez és vízmelegítéshez szükséges hő komfortos, gazdaságos és környezetkímélő előállítására mellett. Innovatív fejlesztéseinek és műszaki megoldásainak köszönhetően a Viessmann újra és újra mérföldköveket állít, amelyek a vállalatot az egész iparág technológiai úttörőjévé és ösztönzőjévé teszi.

A többlépcsős Viessmann termékprogram 1,5 – 20000 kW egységjelzés között kínál hőtermelőket és komplett fűtési rendszereket, álló és falra szerelhető olaj- és gázkazánokat, alacsonyhőmérsékletű vagy kondenzációs technikával, valamint megújuló energiaforrásokat használó készülékeket, hőszivattyúkat, napenergiával működő rendszereket és fatüzelésű fűtőkazánokat. A programban a korszerű szabályozástechnika és adatkommunikáció részlegeségei mellett szerepel a rendszer összes periférikus eleme is, a fűtőtestektől és padlófűtési rendszerektől a szabályozószelepekig.

Németországban, Franciaországban, Kanadában, Lengyelországban és Kínában működő gyáregységeivel, 35 országra kiterjedő értékesítési szervezetével, valamint a világban található 112 kereskedelmi kirendeltségével a Viessmann cég a fűtés-technika egyik legjelentősebb képviselője.

A környezettel és a társadalommal szemben vállalt felelősség, az üzleti partnerek és munkatársak felé megnyilvánuló korrektség, továbbá az összes vállalati folyamatban érvényesíteni kívánt tökéletes minőség és a legmagasabb fokú hatékonyság a központi értékek a Viessmann számára. Ezek a szempontok kiterjednek minden egyes munkatársra és ezáltal az egész vállalatra, amely valamennyi termékével és kiegészítő szolgáltatásával biztosítja mindazt a kiemelkedő hasznot és többletértéket, amely egy erős márkától elvárható.

Viessmann Fűtéstechnika Kft
2045 Törökbálint
Süssen u. 3.
Telefon: (23) 334 334
Telefax: (23) 334 339
www.viessmann.hu



Komplett termékínálatunk magasra helyezi a mércét, és irányt mutat.



Energiahordozók:
Olaj, gáz, napenergia, szilárd tüzelőanyagok és földhő



Teljesítménytartomány:
1,5 – 20 000 kW



Programfokozatok:
100: Plus
200: Comfort
300: Excellence



Rendszer megoldások:
Tökéletesen egymáshoz illesztett rendszerek